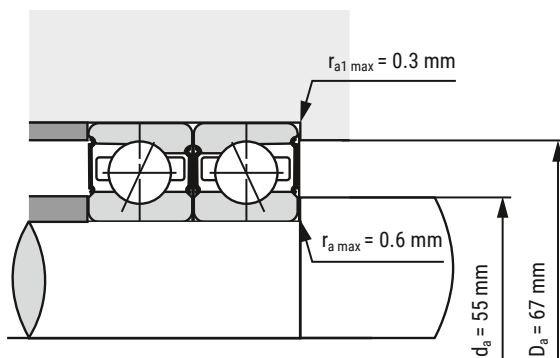
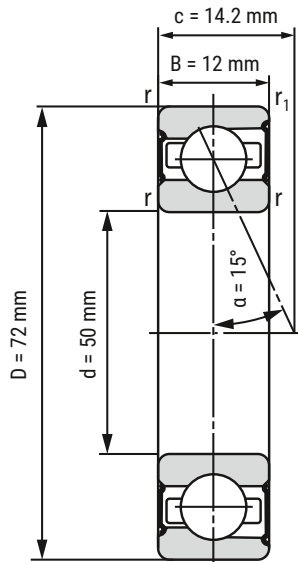


## Spindellager

### B71910-C-2RSD-T-P4S-UL



d	50 mm
D	72 mm
B	12 mm

c	14.2 mm	
$D_a$	67 mm	Toleranz: H12
$d_a$	55 mm	Toleranz: h12
$r_{\text{min}}$	0.6 mm	
$r_{1 \text{ min}}$	0.3 mm	
$r_{a \text{ max}}$	0.6 mm	
$r_{a1 \text{ max}}$	0.3 mm	
$\alpha$	15°	Druckwinkel

m	154 kg	Gewicht
$C_r$	14950 N	dynamische Tragzahl, radial
$C_{0r}$	13400 N	statische Tragzahl, radial
$F_{VL}$	100 N	Vorspannkraft
$F_{VM}$	250 N	Vorspannkraft
$F_{VH}$	490 N	Vorspannkraft
$C_{aL}$	48 N/ $\mu\text{m}$	axiale Steifigkeit
$C_{aM}$	71.6 N/ $\mu\text{m}$	axiale Steifigkeit
$C_{aH}$	98.7 N/ $\mu\text{m}$	axiale Steifigkeit
$n_{G \text{ Fett}}$	17000 r/min	Grenzdrehzahl Fettschmierung
$n_{O \text{ Öl}}$	k.A.	Grenzdrehzahl Ölschmierung

**i** Alle Angaben wurden sorgfältig erstellt und überprüft. Kugellager-Express GmbH übernimmt keinerlei Haftung für unvollständige oder fehlerhafte Angaben.

HIER GEHT'S ZUR  
ARTIKELSEITE  
(anklicken oder scannen)

