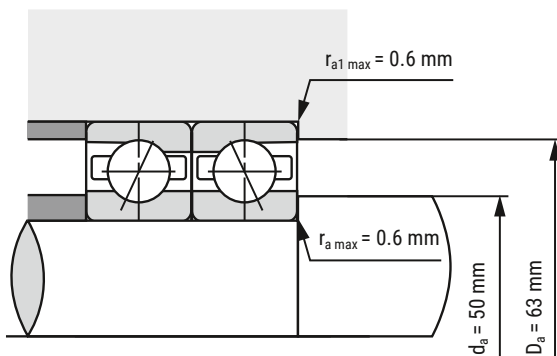
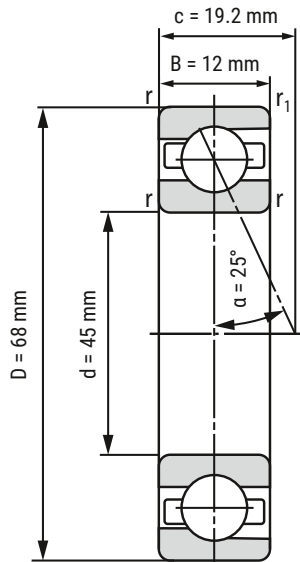


Spindellager

B71909-E-T-P4S-UL



d	45 mm
D	68 mm
B	12 mm

c	19.2 mm	
Da	63 mm	Toleranz: H12
da	50 mm	Toleranz: h12
r _{min}	0.6 mm	
r _{1 min}	0.6 mm	
r _{a max}	0.6 mm	
r _{a1 max}	0.6 mm	
α	25°	Druckwinkel

m	0.13 kg	Gewicht
C _r	14330 N	dynamische Tragzahl, radial
C _{0r}	12540 N	statische Tragzahl, radial
F _{VL}	150 N	Vorspannkraft
F _{VM}	340 N	Vorspannkraft
F _{VH}	690 N	Vorspannkraft
C _{aL}	113.5 N/μm	axiale Steifigkeit
C _{aM}	153.9 N/μm	axiale Steifigkeit
C _{aH}	203.1 N/μm	axiale Steifigkeit
n _{G Fett}	17000 r/min	Grenzdrehzahl Fettschmierung
n _{O Öl}	28000 r/min	Grenzdrehzahl Ölschmierung

i Alle Angaben wurden sorgfältig erstellt und überprüft. Kugellager-Express GmbH übernimmt keinerlei Haftung für unvollständige oder fehlerhafte Angaben.

HIER GEHT'S ZUR
ARTIKELSEITE
(anklicken oder scannen)

