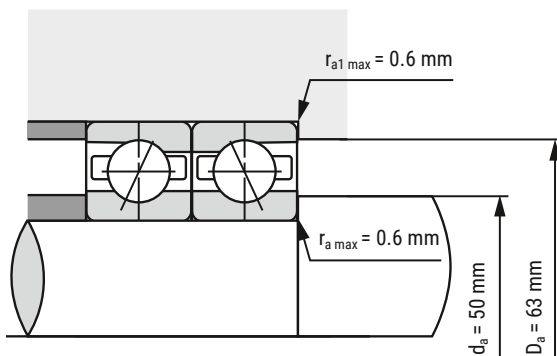
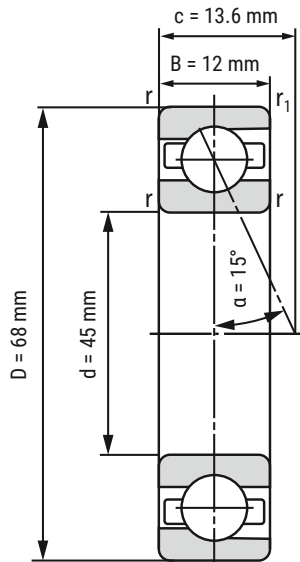


Spindellager B71909-C-T-P4S-UL



d	45 mm
D	68 mm
B	12 mm

c	13.6 mm	
D_a	63 mm	Toleranz: H12
d_a	50 mm	Toleranz: h12
r_{min}	0.6 mm	
r_{1 min}	0.6 mm	
r_{a max}	0.6 mm	
r_{a1 max}	0.6 mm	
α	15°	Druckwinkel

m	0.13 kg	Gewicht
C_r	15180 N	dynamische Tragzahl, radial
C_{0r}	13200 N	statische Tragzahl, radial
F_{VL}	100 N	Vorspannkraft
F_{VM}	200 N	Vorspannkraft
F_{VH}	390 N	Vorspannkraft
C_{aL}	48 N/μm	axiale Steifigkeit
C_{aM}	64.7 N/μm	axiale Steifigkeit
C_{aH}	88.3 N/μm	axiale Steifigkeit
n_{G Fett}	19000 r/min	Grenzdrehzahl Fettschmierung
n_{Öl}	32000 r/min	Grenzdrehzahl Ölschmierung

i Alle Angaben wurden sorgfältig erstellt und überprüft. Kugellager-Express GmbH übernimmt keinerlei Haftung für unvollständige oder fehlerhafte Angaben.

HIER GEHT'S ZUR
ARTIKELSEITE
(anklicken oder scannen)

