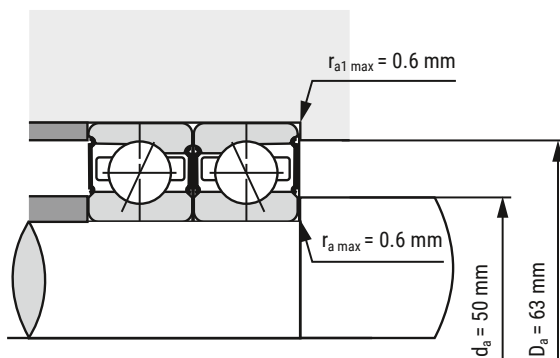
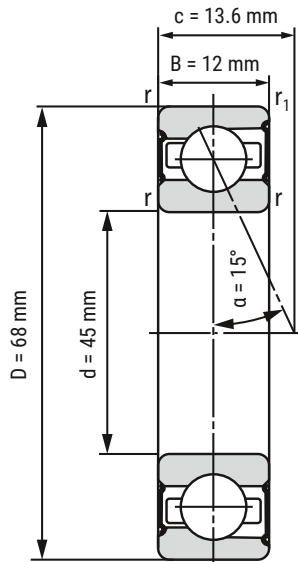


Spindellager

B71909-C-2RSD-T-P4S-UL



d	45 mm
D	68 mm
B	12 mm

c	13.6 mm	
Da	63 mm	Toleranz: H12
da	50 mm	Toleranz: h12
r _{min}	0.6 mm	
r _{1 min}	0.6 mm	
ra _{max}	0.6 mm	
ra1 _{max}	0.6 mm	
α	15°	Druckwinkel

m	0.13 kg	Gewicht
C _r	15190 N	dynamische Tragzahl, radial
C _{0r}	13200 N	statische Tragzahl, radial
F _{VL}	100 N	Vorspannkraft
F _{VM}	200 N	Vorspannkraft
F _{VH}	390 N	Vorspannkraft
C _{aL}	48 N/μm	axiale Steifigkeit
C _{aM}	64.7 N/μm	axiale Steifigkeit
C _{aH}	88.3 N/μm	axiale Steifigkeit
n _{G Fett}	19000 r/min	Grenzdrehzahl Fettschmierung
n _{Öl}	k.A.	Grenzdrehzahl Ölschmierung

i Alle Angaben wurden sorgfältig erstellt und überprüft. Kugellager-Express GmbH übernimmt keinerlei Haftung für unvollständige oder fehlerhafte Angaben.

HIER GEHT'S ZUR
ARTIKELSEITE
(anklicken oder scannen)

