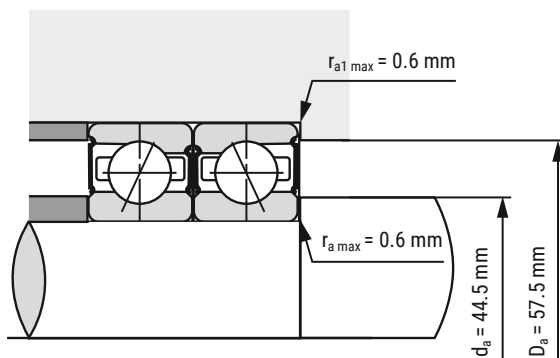
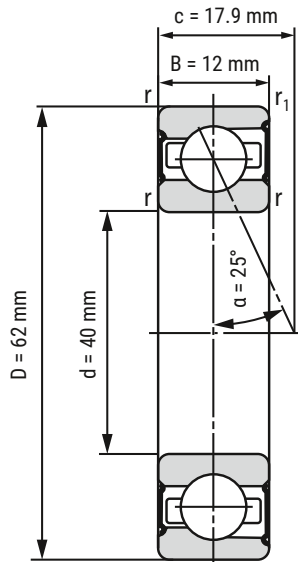


Spindellager

B71908-E-2RSD-T-P4S-UL



d	40 mm
D	62 mm
B	12 mm

c	17.9 mm	
Da	57.5 mm	Toleranz: H12
da	44.5 mm	Toleranz: h12
r _{min}	0.6 mm	
r _{1 min}	0.6 mm	
ra max	0.6 mm	
ra1 max	0.6 mm	
α	25°	Druckwinkel

m	0.11 kg	Gewicht
C _r	13690 N	dynamische Tragzahl, radial
C _{0r}	11140 N	statische Tragzahl, radial
F _{VL}	120 N	Vorspannkraft
F _{VM}	290 N	Vorspannkraft
F _{VH}	590 N	Vorspannkraft
C _{aL}	98.2 N/μm	axiale Steifigkeit
C _{aM}	136.1 N/μm	axiale Steifigkeit
C _{aH}	179.6 N/μm	axiale Steifigkeit
n _{G Fett}	18000 r/min	Grenzdrehzahl Fettschmierung
n _{O Öl}	k.A.	Grenzdrehzahl Ölschmierung

i Alle Angaben wurden sorgfältig erstellt und überprüft. Kugellager-Express GmbH übernimmt keinerlei Haftung für unvollständige oder fehlerhafte Angaben.

HIER GEHT'S ZUR
ARTIKELSEITE
(anklicken oder scannen)

