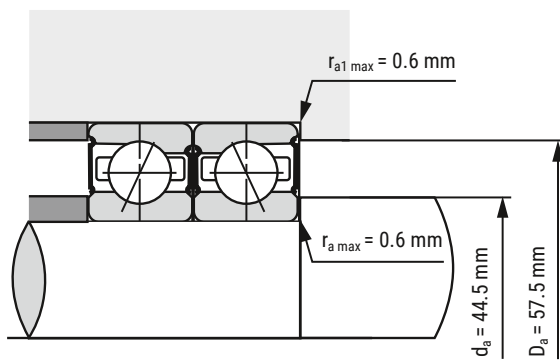
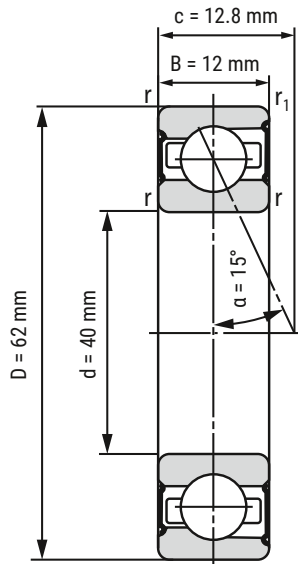


Spindellager

B71908-C-2RSD-T-P4S-UL



d	40 mm
D	62 mm
B	12 mm

c	12.8 mm	
Da	57.5 mm	Toleranz: H12
da	44.5 mm	Toleranz: h12
r _{min}	0.6 mm	
r _{1 min}	0.6 mm	
ra _{max}	0.6 mm	
ra1 _{max}	0.6 mm	
α	15°	Druckwinkel

m	0.11 kg	Gewicht
C _r	14480 N	dynamische Tragzahl, radial
C _{0r}	11760 N	statische Tragzahl, radial
F _{VL}	78 N	Vorspannkraft
F _{VM}	200 N	Vorspannkraft
F _{VH}	390 N	Vorspannkraft
C _{aL}	40.9 N/μm	axiale Steifigkeit
C _{aM}	61.2 N/μm	axiale Steifigkeit
C _{aH}	83.9 N/μm	axiale Steifigkeit
n _{G Fett}	20000 r/min	Grenzdrehzahl Fettschmierung
n _{Öl}	k.A.	Grenzdrehzahl Ölschmierung

i Alle Angaben wurden sorgfältig erstellt und überprüft. Kugellager-Express GmbH übernimmt keinerlei Haftung für unvollständige oder fehlerhafte Angaben.

HIER GEHT'S ZUR
ARTIKELSEITE
(anklicken oder scannen)

