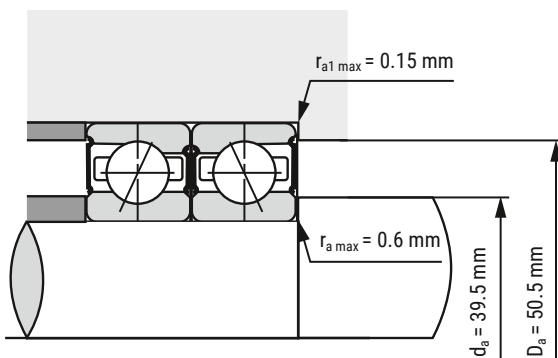
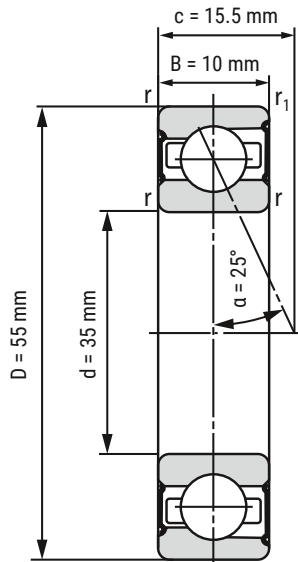


Spindellager

B71907-E-2RSD-T-P4S-UL



d	35 mm
D	55 mm
B	10 mm

c	15.5 mm	
Da	50.5 mm	Toleranz: H12
da	39.5 mm	Toleranz: h12
r _{min}	0.6 mm	
r _{1 min}	0.15 mm	
ra _{max}	0.6 mm	
ra1 _{max}	0.15 mm	
α	25°	Druckwinkel

m	77 kg	Gewicht
C _r	10750 N	dynamische Tragzahl, radial
C _{0r}	8540 N	statische Tragzahl, radial
F _{VL}	100 N	Vorspannkraft
F _{VM}	250 N	Vorspannkraft
F _{VH}	490 N	Vorspannkraft
C _{aL}	88.6 N/μm	axiale Steifigkeit
C _{aM}	124.6 N/μm	axiale Steifigkeit
C _{aH}	162.4 N/μm	axiale Steifigkeit
n _{G Fett}	22000 r/min	Grenzdrehzahl Fettschmierung
n _{O Öl}	k.A.	Grenzdrehzahl Ölschmierung

i Alle Angaben wurden sorgfältig erstellt und überprüft. Kugellager-Express GmbH übernimmt keinerlei Haftung für unvollständige oder fehlerhafte Angaben.

HIER GEHT'S ZUR
ARTIKELSEITE
(anklicken oder scannen)

