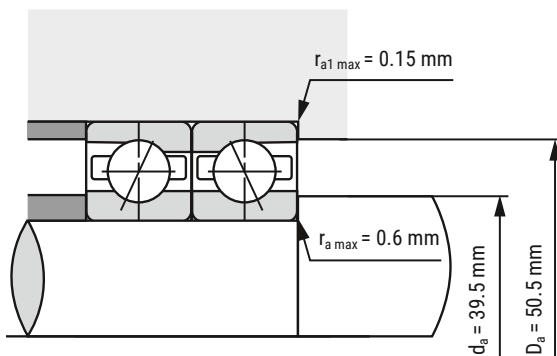
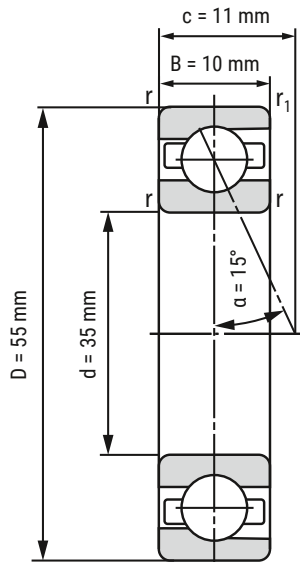


Spindellager B71907-C-T-P4S-UL



d	35 mm
D	55 mm
B	10 mm

c	11 mm	
D _a	50.5 mm	Toleranz: H12
d _a	39.5 mm	Toleranz: h12
r _{min}	0.6 mm	
r _{1 min}	0.15 mm	
r _{a max}	0.6 mm	
r _{a1 max}	0.15 mm	
α	15°	Druckwinkel

m	77 kg	Gewicht
C _r	11360 N	dynamische Tragzahl, radial
C _{0r}	9010 N	statische Tragzahl, radial
F _{VL}	69 N	Vorspannkraft
F _{VM}	150 N	Vorspannkraft
F _{VH}	290 N	Vorspannkraft
C _{aL}	38 N/μm	axiale Steifigkeit
C _{aM}	53.1 N/μm	axiale Steifigkeit
C _{aH}	72.3 N/μm	axiale Steifigkeit
n _{G Fett}	26000 r/min	Grenzdrehzahl Fettschmierung
n _{Öl}	40000 r/min	Grenzdrehzahl Ölschmierung

i Alle Angaben wurden sorgfältig erstellt und überprüft. Kugellager-Express GmbH übernimmt keinerlei Haftung für unvollständige oder fehlerhafte Angaben.

HIER GEHT'S ZUR
ARTIKELSEITE
(anklicken oder scannen)

