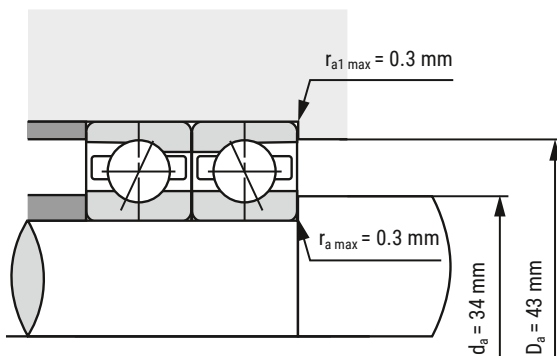
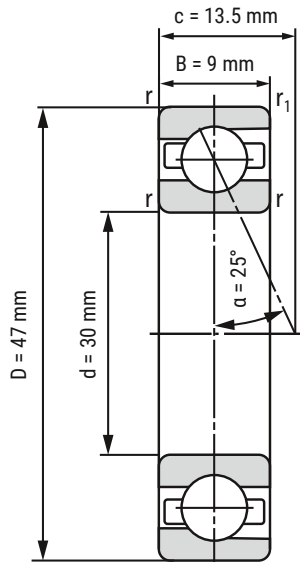


Spindellager

B71906-E-T-P4S-UL



d	30 mm
D	47 mm
B	9 mm

c	13.5 mm	
Da	43 mm	Toleranz: H12
da	34 mm	Toleranz: h12
r _{min}	0.6 mm	
r _{1 min}	0.3 mm	
ra _{max}	0.3 mm	
ra1 _{max}	0.3 mm	
α	25°	Druckwinkel

m	0.05 kg	Gewicht
C _r	7860 N	dynamische Tragzahl, radial
C _{0r}	5940 N	statische Tragzahl, radial
F _{VL}	78 N	Vorspannkraft
F _{VM}	150 N	Vorspannkraft
F _{VH}	290 N	Vorspannkraft
C _{aL}	75 N/μm	axiale Steifigkeit
C _{aM}	95.6 N/μm	axiale Steifigkeit
C _{aH}	123.5 N/μm	axiale Steifigkeit
n _{G Fett}	26000 r/min	Grenzdrehzahl Fettschmierung
n _{O Öl}	40000 r/min	Grenzdrehzahl Ölschmierung

i Alle Angaben wurden sorgfältig erstellt und überprüft. Kugellager-Express GmbH übernimmt keinerlei Haftung für unvollständige oder fehlerhafte Angaben.

HIER GEHT'S ZUR
ARTIKELSEITE
(anklicken oder scannen)

