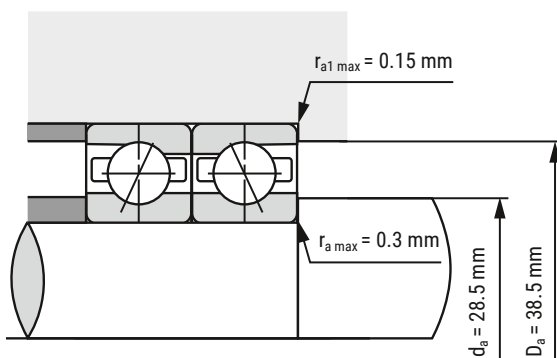
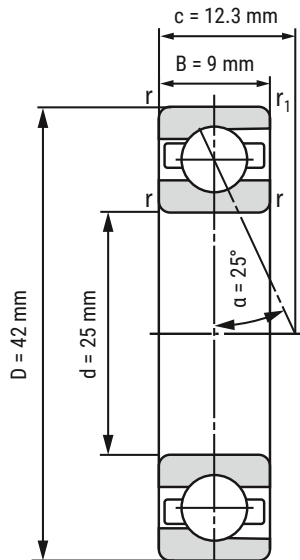


Spindellager

B71905-E-T-P4S-UL



d	25 mm
D	42 mm
B	9 mm

c	12.3 mm	
D_a	38.5 mm	Toleranz: H12
d_a	28.5 mm	Toleranz: h12
r_{min}	0.3 mm	
$r_{1 \text{ min}}$	0.15 mm	
$r_{a \text{ max}}$	0.3 mm	
$r_{a1 \text{ max}}$	0.15 mm	
α	25°	Druckwinkel

m	43 kg	Gewicht
C_r	7430 N	dynamische Tragzahl, radial
C_{0r}	5140 N	statische Tragzahl, radial
F_{VL}	69 N	Vorspannkraft
F_{VM}	150 N	Vorspannkraft
F_{VH}	290 N	Vorspannkraft
C_{aL}	66.5 N/ μm	axiale Steifigkeit
C_{aM}	88.9 N/ μm	axiale Steifigkeit
C_{aH}	115.1 N/ μm	axiale Steifigkeit
$n_{G \text{ Fett}}$	32000 r/min	Grenzdrehzahl Fettschmierung
$n_{O \text{ Öl}}$	48000 r/min	Grenzdrehzahl Ölschmierung

i Alle Angaben wurden sorgfältig erstellt und überprüft. Kugellager-Express GmbH übernimmt keinerlei Haftung für unvollständige oder fehlerhafte Angaben.

HIER GEHT'S ZUR
ARTIKELSEITE
(anklicken oder scannen)

