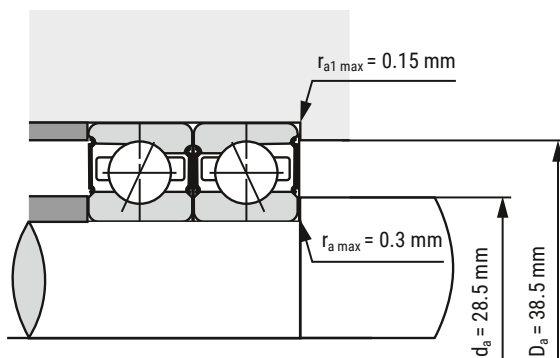
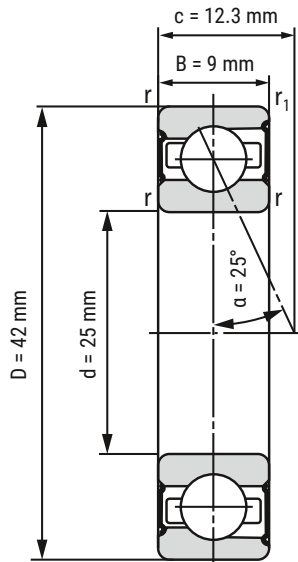


Spindellager

B71905-E-2RSD-T-P4S-UL



d	25 mm
D	42 mm
B	9 mm

c	12.3 mm	
Da	38.5 mm	Toleranz: H12
da	28.5 mm	Toleranz: h12
r _{min}	0.3 mm	
r _{1 min}	0.15 mm	
ra max	0.3 mm	
ra1 max	0.15 mm	
α	25°	Druckwinkel

m	43 kg	Gewicht
C _r	7430 N	dynamische Tragzahl, radial
C _{0r}	5140 N	statische Tragzahl, radial
F _{VL}	69 N	Vorspannkraft
F _{VM}	150 N	Vorspannkraft
F _{VH}	290 N	Vorspannkraft
C _{aL}	66.5 N/μm	axiale Steifigkeit
C _{aM}	88.9 N/μm	axiale Steifigkeit
C _{aH}	115.1 N/μm	axiale Steifigkeit
n _{G Fett}	32000 r/min	Grenzdrehzahl Fettschmierung
n _{0 Öl}	k.A.	Grenzdrehzahl Ölschmierung

i Alle Angaben wurden sorgfältig erstellt und überprüft. Kugellager-Express GmbH übernimmt keinerlei Haftung für unvollständige oder fehlerhafte Angaben.

HIER GEHT'S ZUR
ARTIKELSEITE
(anklicken oder scannen)

