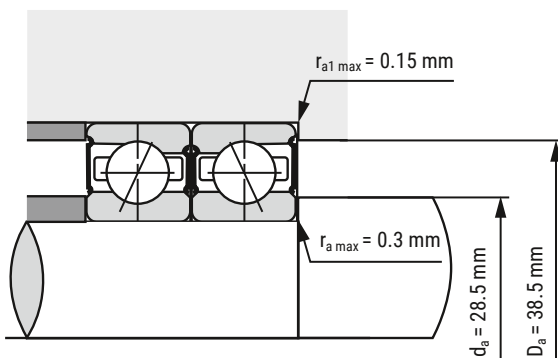
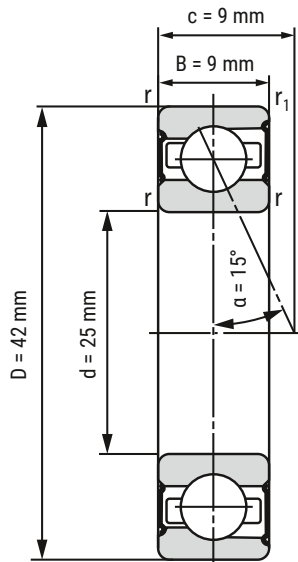


## Spindellager

### B71905-C-2RSD-T-P4S-UL



d	25 mm
D	42 mm
B	9 mm

c	9 mm	
Da	38.5 mm	Toleranz: H12
da	28.5 mm	Toleranz: h12
r <sub>min</sub>	0.3 mm	
r <sub>1 min</sub>	0.15 mm	
ra max	0.3 mm	
ra1 max	0.15 mm	
α	15°	Druckwinkel

m	43 kg	Gewicht
C <sub>r</sub>	7840 N	dynamische Tragzahl, radial
C <sub>0r</sub>	5420 N	statische Tragzahl, radial
F <sub>VL</sub>	39 N	Vorspannkraft
F <sub>VM</sub>	100 N	Vorspannkraft
F <sub>VH</sub>	200 N	Vorspannkraft
C <sub>aL</sub>	26.4 N/μm	axiale Steifigkeit
C <sub>aM</sub>	39.6 N/μm	axiale Steifigkeit
C <sub>aH</sub>	55.1 N/μm	axiale Steifigkeit
n <sub>G Fett</sub>	36000 r/min	Grenzdrehzahl Fettschmierung
n <sub>Öl</sub>	k.A.	Grenzdrehzahl Ölschmierung

**i** Alle Angaben wurden sorgfältig erstellt und überprüft. Kugellager-Express GmbH übernimmt keinerlei Haftung für unvollständige oder fehlerhafte Angaben.

HIER GEHT'S ZUR  
ARTIKELSEITE  
(anklicken oder scannen)

