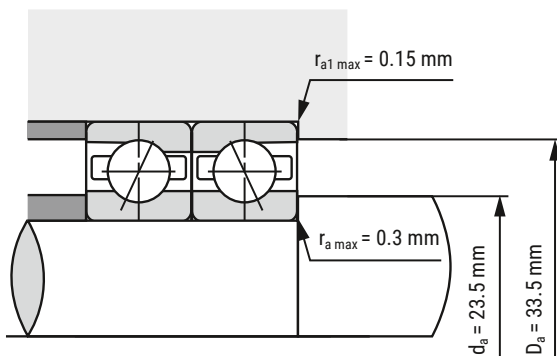
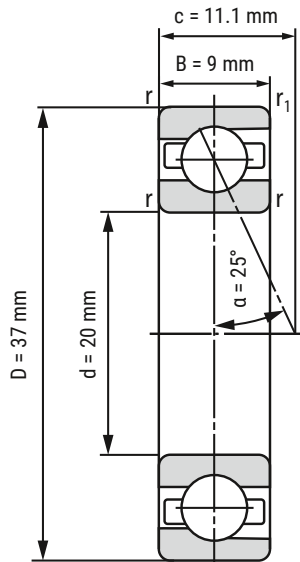


## Spindellager

### B71904-E-T-P4S-UL



d	20 mm
D	37 mm
B	9 mm

c	11.1 mm	
Da	33.5 mm	Toleranz: H12
da	23.5 mm	Toleranz: h12
r <sub>min</sub>	0.3 mm	
r <sub>1 min</sub>	0.15 mm	
ra <sub>max</sub>	0.3 mm	
ra <sub>1 max</sub>	0.15 mm	
α	25°	Druckwinkel

m	37 kg	Gewicht
C <sub>r</sub>	6940 N	dynamische Tragzahl, radial
C <sub>0r</sub>	4360 N	statische Tragzahl, radial
F <sub>VL</sub>	59 N	Vorspannkraft
F <sub>VM</sub>	120 N	Vorspannkraft
F <sub>VH</sub>	250 N	Vorspannkraft
C <sub>aL</sub>	57.7 N/μm	axiale Steifigkeit
C <sub>aM</sub>	75.1 N/μm	axiale Steifigkeit
C <sub>aH</sub>	100.1 N/μm	axiale Steifigkeit
n <sub>G Fett</sub>	38000 r/min	Grenzdrehzahl Fettschmierung
n <sub>Öl</sub>	56000 r/min	Grenzdrehzahl Ölschmierung

**i** Alle Angaben wurden sorgfältig erstellt und überprüft. Kugellager-Express GmbH übernimmt keinerlei Haftung für unvollständige oder fehlerhafte Angaben.

HIER GEHT'S ZUR  
ARTIKELSEITE  
(anklicken oder scannen)

