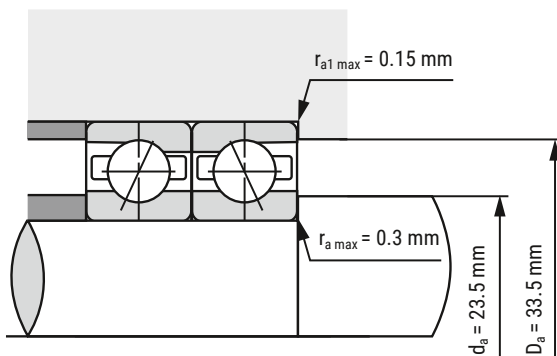
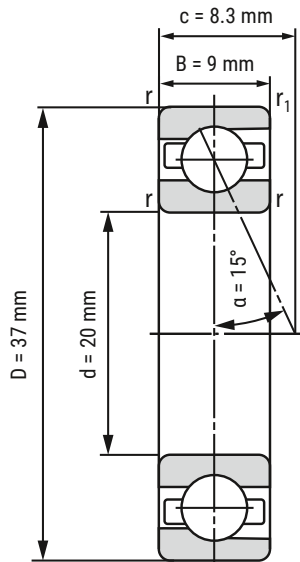


## Spindellager B71904-C-T-P4S-UL



d	20 mm
D	37 mm
B	9 mm

c	8.3 mm	
Da	33.5 mm	Toleranz: H12
da	23.5 mm	Toleranz: h12
r <sub>min</sub>	0.3 mm	
r <sub>1 min</sub>	0.15 mm	
ra <sub>max</sub>	0.3 mm	
ra1 <sub>max</sub>	0.15 mm	
α	15°	Druckwinkel

m	37 kg	Gewicht
C <sub>r</sub>	7300 N	dynamische Tragzahl, radial
C <sub>0r</sub>	4560 N	statische Tragzahl, radial
F <sub>VL</sub>	39 N	Vorspannkraft
F <sub>VM</sub>	78 N	Vorspannkraft
F <sub>VH</sub>	150 N	Vorspannkraft
C <sub>aL</sub>	24.4 N/μm	axiale Steifigkeit
C <sub>aM</sub>	32.9 N/μm	axiale Steifigkeit
C <sub>aH</sub>	44.7 N/μm	axiale Steifigkeit
n <sub>G Fett</sub>	43000 r/min	Grenzdrehzahl Fettschmierung
n <sub>Öl</sub>	63000 r/min	Grenzdrehzahl Ölschmierung

**i** Alle Angaben wurden sorgfältig erstellt und überprüft. Kugellager-Express GmbH übernimmt keinerlei Haftung für unvollständige oder fehlerhafte Angaben.

HIER GEHT'S ZUR  
ARTIKELSEITE  
(anklicken oder scannen)

