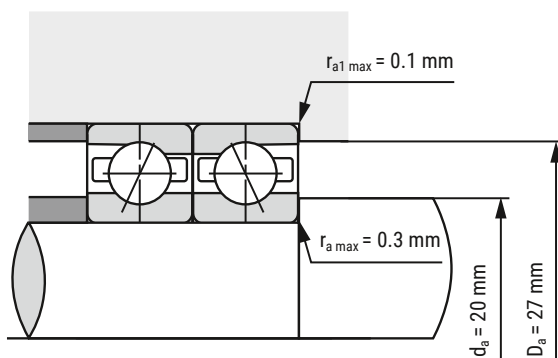
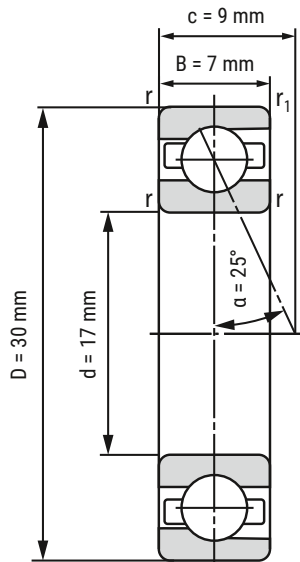


Spindellager

B71903-E-T-P4S-UL



d	17 mm
D	30 mm
B	7 mm

c	9 mm	
Da	27 mm	Toleranz: H12
da	20 mm	Toleranz: h12
r _{min}	0.3 mm	
r _{1 min}	0.1 mm	
ra max	0.3 mm	
ra1 max	0.1 mm	
α	25°	Druckwinkel

m	18 kg	Gewicht
C _r	4770 N	dynamische Tragzahl, radial
C _{0r}	2800 N	statische Tragzahl, radial
F _{VL}	39 N	Vorspannkraft
F _{VM}	78 N	Vorspannkraft
F _{VH}	150 N	Vorspannkraft
C _{aL}	45.1 N/μm	axiale Steifigkeit
C _{aM}	58.3 N/μm	axiale Steifigkeit
C _{aH}	75.2 N/μm	axiale Steifigkeit
n _{G Fett}	45000 r/min	Grenzdrehzahl Fettschmierung
n _{O Öl}	67000 r/min	Grenzdrehzahl Ölschmierung

i Alle Angaben wurden sorgfältig erstellt und überprüft. Kugellager-Express GmbH übernimmt keinerlei Haftung für unvollständige oder fehlerhafte Angaben.

HIER GEHT'S ZUR
ARTIKELSEITE
(anklicken oder scannen)

