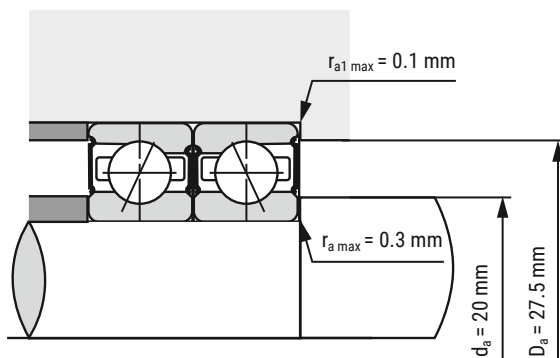
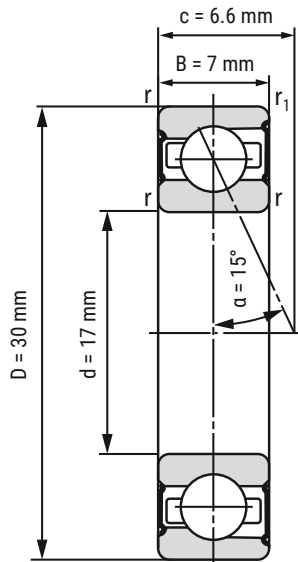


## Spindellager

### B71903-C-2RSD-T-P4S-UL



d	17 mm
D	30 mm
B	7 mm

c	6.6 mm	
Da	27.5 mm	Toleranz: H12
da	20 mm	Toleranz: h12
r <sub>min</sub>	0.3 mm	
r <sub>1 min</sub>	0.1 mm	
ra max	0.3 mm	
ra1 max	0.1 mm	
α	15°	Druckwinkel

m	19 kg	Gewicht
C <sub>r</sub>	3120 N	dynamische Tragzahl, radial
C <sub>0r</sub>	2150 N	statische Tragzahl, radial
F <sub>VL</sub>	10 N	Vorspannkraft
F <sub>VM</sub>	29 N	Vorspannkraft
F <sub>VH</sub>	58 N	Vorspannkraft
C <sub>aL</sub>	13.7 N/μm	axiale Steifigkeit
C <sub>aM</sub>	19.8 N/μm	axiale Steifigkeit
C <sub>aH</sub>	27.8 N/μm	axiale Steifigkeit
n <sub>G Fett</sub>	50000 r/min	Grenzdrehzahl Fettschmierung
n <sub>0 Öl</sub>	k.A.	Grenzdrehzahl Ölschmierung

**i** Alle Angaben wurden sorgfältig erstellt und überprüft. Kugellager-Express GmbH übernimmt keinerlei Haftung für unvollständige oder fehlerhafte Angaben.

HIER GEHT'S ZUR  
ARTIKELSEITE  
(anklicken oder scannen)

