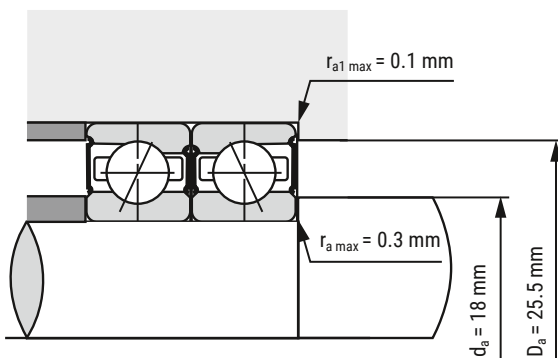
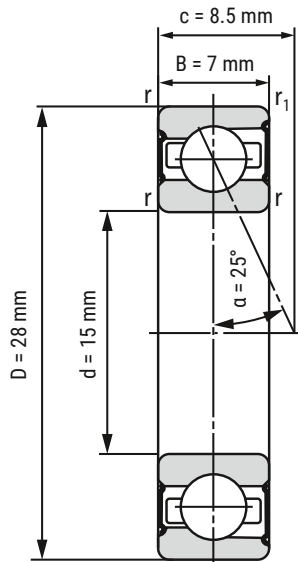


## Spindellager

### B71902-E-2RSD-T-P4S-UL



d	15 mm
D	28 mm
B	7 mm

c	8.5 mm	
D <sub>a</sub>	25.5 mm	Toleranz: H12
d <sub>a</sub>	18 mm	Toleranz: h12
r <sub>min</sub>	0.3 mm	
r <sub>1 min</sub>	0.1 mm	
r <sub>a max</sub>	0.3 mm	
r <sub>a1 max</sub>	0.1 mm	
α	25°	Druckwinkel

m	17 kg	Gewicht
C <sub>r</sub>	2770 N	dynamische Tragzahl, radial
C <sub>0r</sub>	1790 N	statische Tragzahl, radial
F <sub>VL</sub>	15 N	Vorspannkraft
F <sub>VM</sub>	46 N	Vorspannkraft
F <sub>VH</sub>	92 N	Vorspannkraft
C <sub>aL</sub>	27.4 N/μm	axiale Steifigkeit
C <sub>aM</sub>	44.7 N/μm	axiale Steifigkeit
C <sub>aH</sub>	58.9 N/μm	axiale Steifigkeit
n <sub>G Fett</sub>	50000 r/min	Grenzdrehzahl Fettschmierung
n <sub>Ö Öl</sub>	k.A.	Grenzdrehzahl Ölschmierung

**i** Alle Angaben wurden sorgfältig erstellt und überprüft. Kugellager-Express GmbH übernimmt keinerlei Haftung für unvollständige oder fehlerhafte Angaben.

HIER GEHT'S ZUR  
ARTIKELSEITE  
(anklicken oder scannen)

