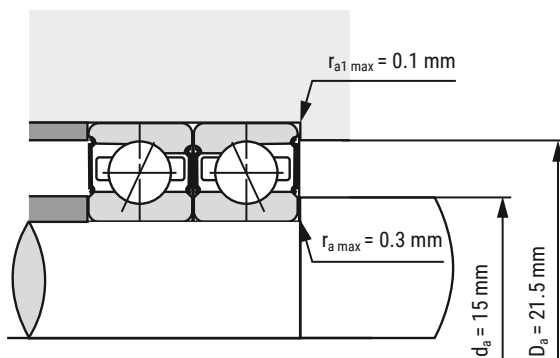
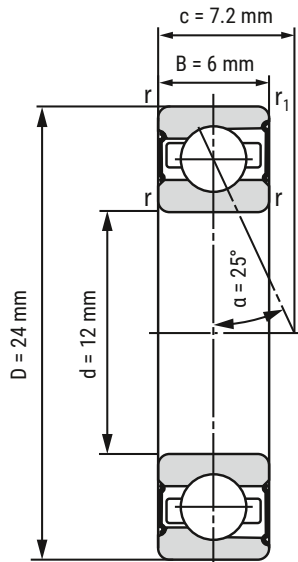


Spindellager

B71901-E-2RSD-T-P4S-UL



d	12 mm
D	24 mm
B	6 mm

c	7.2 mm	
Da	21.5 mm	Toleranz: H12
da	15 mm	Toleranz: h12
r _{min}	0.3 mm	
r _{1 min}	0.1 mm	
ra _{max}	0.3 mm	
ra _{1 max}	0.1 mm	
α	25°	Druckwinkel

m	11 kg	Gewicht
C _r	2610 N	dynamische Tragzahl, radial
C _{0r}	1510 N	statische Tragzahl, radial
F _{VL}	11 N	Vorspannkraft
F _{VM}	33 N	Vorspannkraft
F _{VH}	66 N	Vorspannkraft
C _{aL}	23.4 N/μm	axiale Steifigkeit
C _{aM}	35 N/μm	axiale Steifigkeit
C _{aH}	47.6 N/μm	axiale Steifigkeit
n _{G Fett}	56000 r/min	Grenzdrehzahl Fettschmierung
n _{Öl}	k.A.	Grenzdrehzahl Ölschmierung

i Alle Angaben wurden sorgfältig erstellt und überprüft. Kugellager-Express GmbH übernimmt keinerlei Haftung für unvollständige oder fehlerhafte Angaben.

HIER GEHT'S ZUR
ARTIKELSEITE
(anklicken oder scannen)

