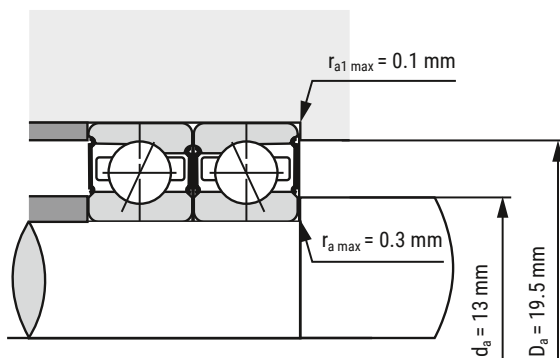
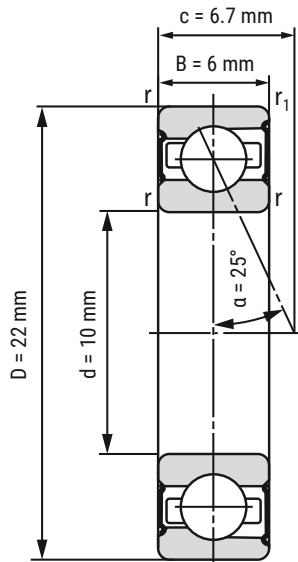


Spindellager

B71900-E-2RSD-T-P4S-UL



d	10 mm
D	22 mm
B	6 mm

c	6.7 mm	
Da	19.5 mm	Toleranz: H12
da	13 mm	Toleranz: h12
r _{min}	0.3 mm	
r _{1 min}	0.1 mm	
ra max	0.3 mm	
ra1 max	0.1 mm	
α	25°	Druckwinkel

m	0.01 kg	Gewicht
C _r	2380 N	dynamische Tragzahl, radial
C _{0r}	1260 N	statische Tragzahl, radial
F _{VL}	11 N	Vorspannkraft
F _{VM}	32 N	Vorspannkraft
F _{VH}	64 N	Vorspannkraft
C _{aL}	21.3 N/μm	axiale Steifigkeit
C _{aM}	31.2 N/μm	axiale Steifigkeit
C _{aH}	42.7 N/μm	axiale Steifigkeit
n _{G Fett}	63000 r/min	Grenzdrehzahl Fettschmierung
n _{Öl}	k.A.	Grenzdrehzahl Ölschmierung

i Alle Angaben wurden sorgfältig erstellt und überprüft. Kugellager-Express GmbH übernimmt keinerlei Haftung für unvollständige oder fehlerhafte Angaben.

HIER GEHT'S ZUR
ARTIKELSEITE
(anklicken oder scannen)

