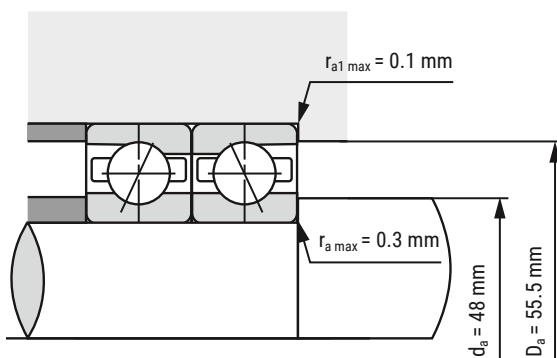
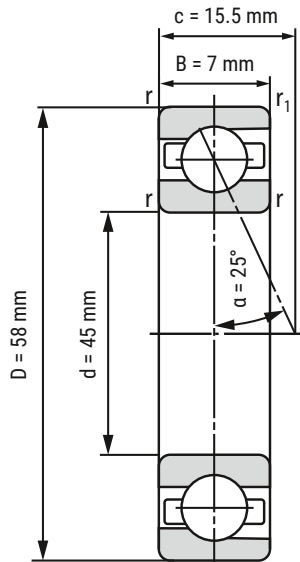


Spindellager

B71809-E-T-P4S-UL



d	45 mm
D	58 mm
B	7 mm

c	15.5 mm	
Da	55.5 mm	Toleranz: H12
da	48 mm	Toleranz: h12
r _{min}	0.3 mm	
r _{1 min}	0.1 mm	
ra _{max}	0.3 mm	
ra _{1 max}	0.1 mm	
α	25°	Druckwinkel

m	0.04 kg	Gewicht
C _r	4610 N	dynamische Tragzahl, radial
C _{0r}	4480 N	statische Tragzahl, radial
F _{VL}	35 N	Vorspannkraft
F _{VM}	133 N	Vorspannkraft
F _{VH}	328 N	Vorspannkraft
C _{aL}	67.8 N/μm	axiale Steifigkeit
C _{aM}	116 N/μm	axiale Steifigkeit
C _{aH}	166.2 N/μm	axiale Steifigkeit
n _{G Fett}	19000 r/min	Grenzdrehzahl Fettschmierung
n _{O Öl}	32000 r/min	Grenzdrehzahl Ölschmierung

i Alle Angaben wurden sorgfältig erstellt und überprüft. Kugellager-Express GmbH übernimmt keinerlei Haftung für unvollständige oder fehlerhafte Angaben.

HIER GEHT'S ZUR
ARTIKELSEITE
(anklicken oder scannen)

