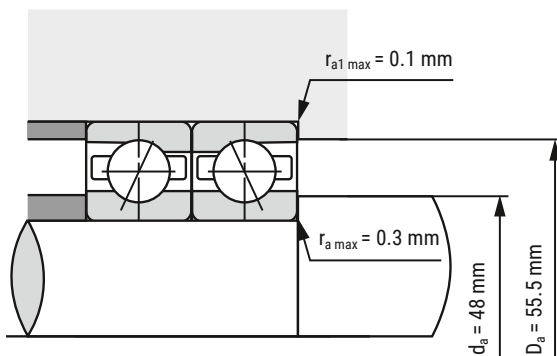
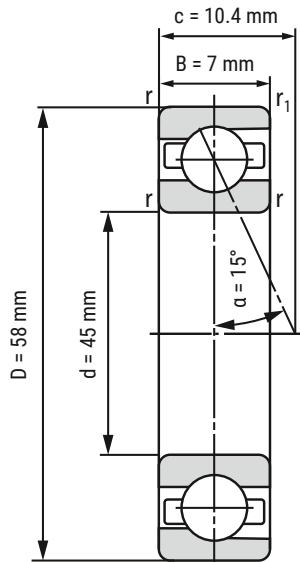


Spindellager

B71809-C-T-P4S-UL



d	45 mm
D	58 mm
B	7 mm

c	10.4 mm	
Da	55.5 mm	Toleranz: H12
da	48 mm	Toleranz: h12
r _{min}	0.3 mm	
r _{1 min}	0.1 mm	
ra max	0.3 mm	
ra1 max	0.1 mm	
α	15°	Druckwinkel

m	0.04 kg	Gewicht
C _r	4910 N	dynamische Tragzahl, radial
C _{0r}	4800 N	statische Tragzahl, radial
F _{VL}	22 N	Vorspannkraft
F _{VM}	98 N	Vorspannkraft
F _{VH}	221 N	Vorspannkraft
C _{aL}	26.9 N/μm	axiale Steifigkeit
C _{aM}	54.4 N/μm	axiale Steifigkeit
C _{aH}	80.7 N/μm	axiale Steifigkeit
n _{G Fett}	22000 r/min	Grenzdrehzahl Fettschmierung
n _{O Öl}	36000 r/min	Grenzdrehzahl Ölschmierung

i Alle Angaben wurden sorgfältig erstellt und überprüft. Kugellager-Express GmbH übernimmt keinerlei Haftung für unvollständige oder fehlerhafte Angaben.

HIER GEHT'S ZUR
ARTIKELSEITE
(anklicken oder scannen)

