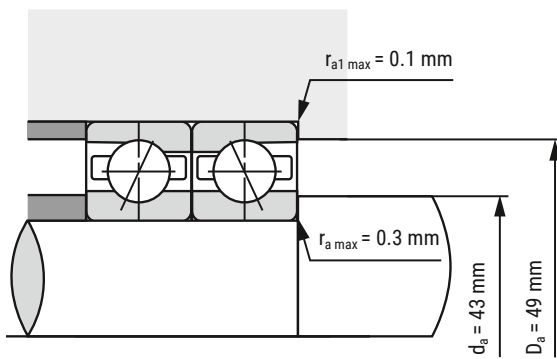
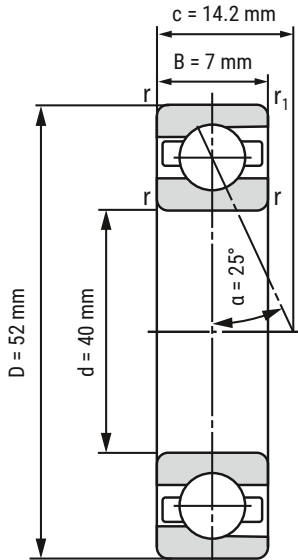


## Spindellager

### B71808-E-T-P4S-UL



d	40 mm
D	52 mm
B	7 mm

c	14.2 mm	
Da	49 mm	Toleranz: H12
da	43 mm	Toleranz: h12
r <sub>min</sub>	0.3 mm	
r <sub>1 min</sub>	0.1 mm	
ra max	0.3 mm	
ra1 max	0.1 mm	
α	25°	Druckwinkel

m	0.03 kg	Gewicht
C <sub>r</sub>	4550 N	dynamische Tragzahl, radial
C <sub>0r</sub>	4230 N	statische Tragzahl, radial
F <sub>VL</sub>	17 N	Vorspannkraft
F <sub>VM</sub>	75 N	Vorspannkraft
F <sub>VH</sub>	199 N	Vorspannkraft
C <sub>aL</sub>	47 N/μm	axiale Steifigkeit
C <sub>aM</sub>	89.3 N/μm	axiale Steifigkeit
C <sub>aH</sub>	130.4 N/μm	axiale Steifigkeit
n <sub>G Fett</sub>	22000 r/min	Grenzdrehzahl Fettschmierung
n <sub>O Öl</sub>	36000 r/min	Grenzdrehzahl Ölschmierung

**i** Alle Angaben wurden sorgfältig erstellt und überprüft. Kugellager-Express GmbH übernimmt keinerlei Haftung für unvollständige oder fehlerhafte Angaben.

HIER GEHT'S ZUR  
ARTIKELSEITE  
(anklicken oder scannen)

