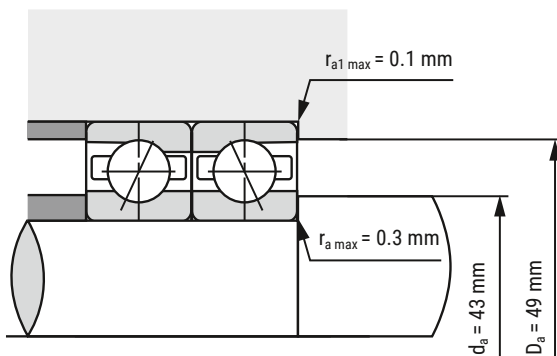
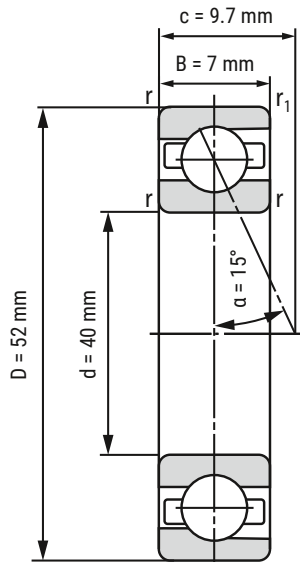


Spindellager

B71808-C-T-P4S-UL



d	40 mm
D	52 mm
B	7 mm

c	9.7 mm	
Da	49 mm	Toleranz: H12
da	43 mm	Toleranz: h12
r _{min}	0.3 mm	
r _{1 min}	0.1 mm	
ra _{max}	0.3 mm	
ra _{1 max}	0.1 mm	
α	15°	Druckwinkel

m	0.03 kg	Gewicht
C _r	4830 N	dynamische Tragzahl, radial
C _{0r}	4530 N	statische Tragzahl, radial
F _{VL}	17 N	Vorspannkraft
F _{VM}	59 N	Vorspannkraft
F _{VH}	138 N	Vorspannkraft
C _{aL}	23.5 N/μm	axiale Steifigkeit
C _{aM}	41.6 N/μm	axiale Steifigkeit
C _{aH}	61.7 N/μm	axiale Steifigkeit
n _{G Fett}	24000 r/min	Grenzdrehzahl Fettschmierung
n _{O Öl}	38000 r/min	Grenzdrehzahl Ölschmierung

i Alle Angaben wurden sorgfältig erstellt und überprüft. Kugellager-Express GmbH übernimmt keinerlei Haftung für unvollständige oder fehlerhafte Angaben.

HIER GEHT'S ZUR
ARTIKELSEITE
(anklicken oder scannen)

