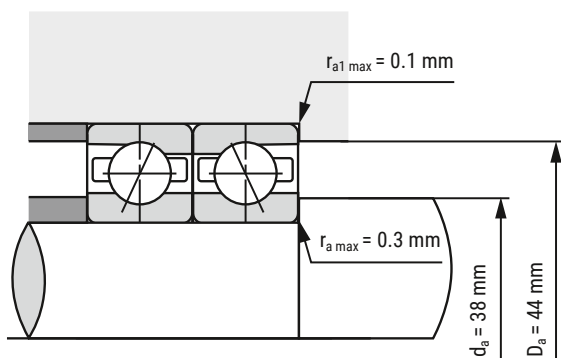
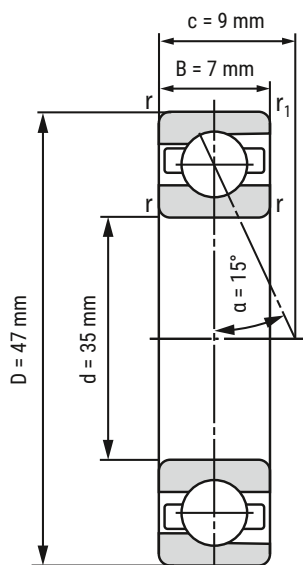


Spindellager B71807-C-T-P4S-UL



d	35 mm
D	47 mm
B	7 mm

c	9 mm	
Da	44 mm	Toleranz: H12
da	38 mm	Toleranz: h12
r _{min}	0.3 mm	
r _{1 min}	0.1 mm	
ra max	0.3 mm	
ra1 max	0.1 mm	
α	15°	Druckwinkel

m	0.03 kg	Gewicht
C _r	4630 N	dynamische Tragzahl, radial
C _{0r}	4100 N	statische Tragzahl, radial
F _{VL}	17 N	Vorspannkraft
F _{VM}	58 N	Vorspannkraft
F _{VH}	135 N	Vorspannkraft
C _{aL}	22.1 N/μm	axiale Steifigkeit
C _{aM}	38.9 N/μm	axiale Steifigkeit
C _{aH}	57.8 N/μm	axiale Steifigkeit
n _{G Fett}	26000 r/min	Grenzdrehzahl Fettschmierung
n _{O Öl}	40000 r/min	Grenzdrehzahl Ölschmierung

i Alle Angaben wurden sorgfältig erstellt und überprüft. Kugellager-Express GmbH übernimmt keinerlei Haftung für unvollständige oder fehlerhafte Angaben.

HIER GEHT'S ZUR
ARTIKELSEITE
(anklicken oder scannen)

