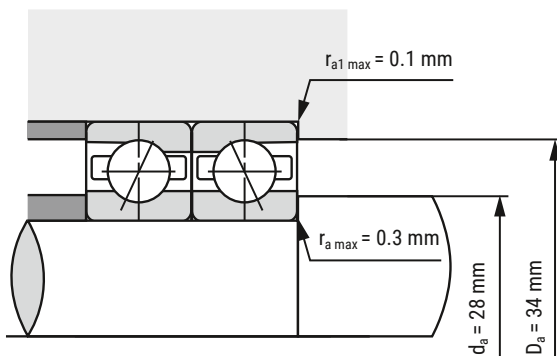
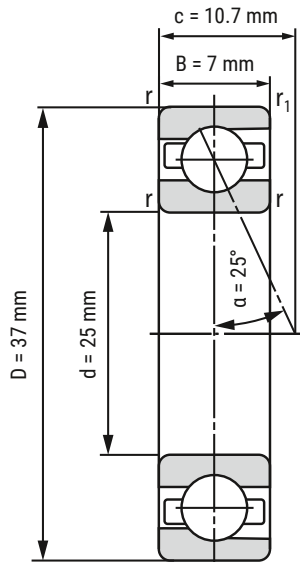


Spindellager

B71805-E-T-P4S-UL



d	25 mm
D	37 mm
B	7 mm

c	10.7 mm	
D _a	34 mm	Toleranz: H12
d _a	28 mm	Toleranz: h12
r _{min}	0.3 mm	
r _{1 min}	0.1 mm	
r _{a max}	0.3 mm	
r _{a1 max}	0.1 mm	
α	25°	Druckwinkel

m	0.02 kg	Gewicht
C _r	3910 N	dynamische Tragzahl, radial
C _{0r}	3010 N	statische Tragzahl, radial
F _{VL}	18 N	Vorspannkraft
F _{VM}	72 N	Vorspannkraft
F _{VH}	181 N	Vorspannkraft
C _{aL}	37.8 N/μm	axiale Steifigkeit
C _{aM}	69.7 N/μm	axiale Steifigkeit
C _{aH}	100.5 N/μm	axiale Steifigkeit
n _{G Fett}	32000 r/min	Grenzdrehzahl Fettschmierung
n _{O Öl}	48000 r/min	Grenzdrehzahl Ölschmierung

i Alle Angaben wurden sorgfältig erstellt und überprüft. Kugellager-Express GmbH übernimmt keinerlei Haftung für unvollständige oder fehlerhafte Angaben.

HIER GEHT'S ZUR
ARTIKELSEITE
(anklicken oder scannen)

