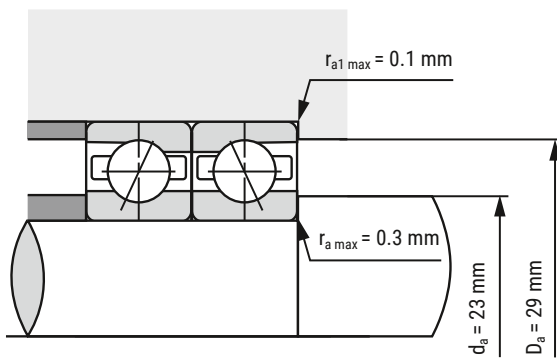
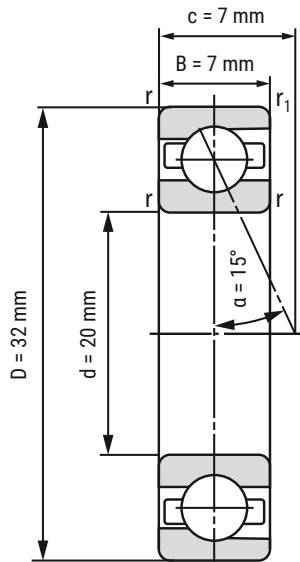


Spindellager B71804-C-T-P4S-UL



d	20 mm
D	32 mm
B	7 mm

c	7 mm	
D _a	29 mm	Toleranz: H12
d _a	23 mm	Toleranz: h12
r _{min}	0.3 mm	
r _{1 min}	0.1 mm	
r _{a max}	0.3 mm	
r _{a1 max}	0.1 mm	
α	15°	Druckwinkel

m	0.02 kg	Gewicht
C _r	3850 N	dynamische Tragzahl, radial
C _{0r}	2640 N	statische Tragzahl, radial
F _{VL}	15 N	Vorspannkraft
F _{VM}	50 N	Vorspannkraft
F _{VH}	114 N	Vorspannkraft
C _{aL}	16.8 N/μm	axiale Steifigkeit
C _{aM}	28.9 N/μm	axiale Steifigkeit
C _{aH}	42.9 N/μm	axiale Steifigkeit
n _{G Fett}	43000 r/min	Grenzdrehzahl Fettschmierung
n _{O Öl}	63000 r/min	Grenzdrehzahl Ölschmierung

i Alle Angaben wurden sorgfältig erstellt und überprüft. Kugellager-Express GmbH übernimmt keinerlei Haftung für unvollständige oder fehlerhafte Angaben.

HIER GEHT'S ZUR
ARTIKELSEITE
(anklicken oder scannen)

