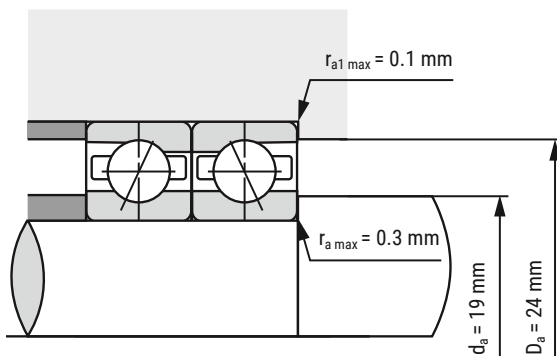
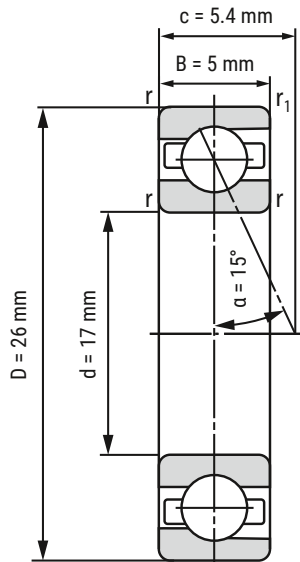


## Spindellager B71803-C-T-P4S-UL



d	17 mm
D	26 mm
B	5 mm

c	5.4 mm	
Da	24 mm	Toleranz: H12
da	19 mm	Toleranz: h12
r <sub>min</sub>	0.3 mm	
r <sub>1 min</sub>	0.1 mm	
ra <sub>max</sub>	0.3 mm	
ra <sub>1 max</sub>	0.1 mm	
α	15°	Druckwinkel

m	0.01 kg	Gewicht
C <sub>r</sub>	2340 N	dynamische Tragzahl, radial
C <sub>0r</sub>	1600 N	statische Tragzahl, radial
F <sub>VL</sub>	8 N	Vorspannkraft
F <sub>VM</sub>	26 N	Vorspannkraft
F <sub>VH</sub>	64 N	Vorspannkraft
C <sub>aL</sub>	14.7 N/μm	axiale Steifigkeit
C <sub>aM</sub>	21.2 N/μm	axiale Steifigkeit
C <sub>aH</sub>	33.2 N/μm	axiale Steifigkeit
n <sub>G Fett</sub>	50000 r/min	Grenzdrehzahl Fettschmierung
n <sub>O Öl</sub>	75000 r/min	Grenzdrehzahl Ölschmierung

**i** Alle Angaben wurden sorgfältig erstellt und überprüft. Kugellager-Express GmbH übernimmt keinerlei Haftung für unvollständige oder fehlerhafte Angaben.

HIER GEHT'S ZUR  
ARTIKELSEITE  
(anklicken oder scannen)

