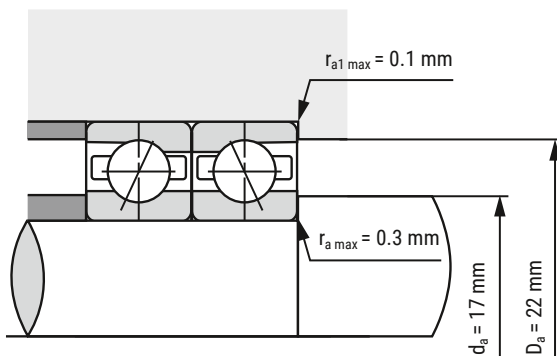
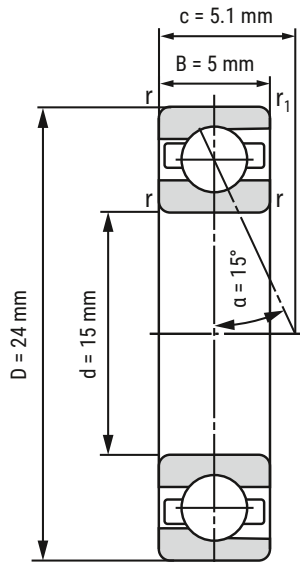


Spindellager B71802-C-T-P4S-UL



d	15 mm
D	24 mm
B	5 mm

c	5.1 mm	
D_a	22 mm	Toleranz: H12
d_a	17 mm	Toleranz: h12
r_{min}	0.3 mm	
r_{1 min}	0.1 mm	
r_{a max}	0.3 mm	
r_{a1 max}	0.1 mm	
α	15°	Druckwinkel

m	0.01 kg	Gewicht
C_r	2290 N	dynamische Tragzahl, radial
C_{0r}	1480 N	statische Tragzahl, radial
F_{VL}	8 N	Vorspannkraft
F_{VM}	27 N	Vorspannkraft
F_{VH}	63 N	Vorspannkraft
C_{aL}	14.3 N/μm	axiale Steifigkeit
C_{aM}	21 N/μm	axiale Steifigkeit
C_{aH}	32 N/μm	axiale Steifigkeit
n_{G Fett}	56000 r/min	Grenzdrehzahl Fettschmierung
n_{Ö Öl}	85000 r/min	Grenzdrehzahl Ölschmierung

i Alle Angaben wurden sorgfältig erstellt und überprüft. Kugellager-Express GmbH übernimmt keinerlei Haftung für unvollständige oder fehlerhafte Angaben.

HIER GEHT'S ZUR
ARTIKELSEITE
(anklicken oder scannen)

