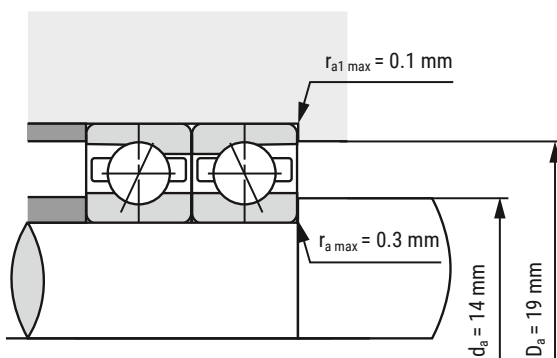
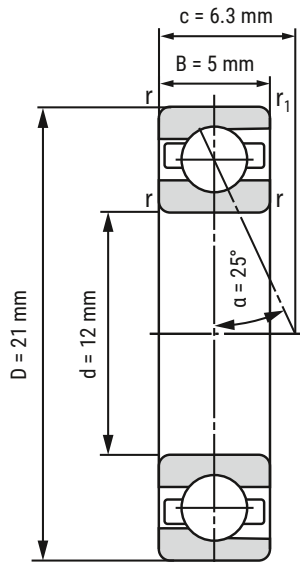


## Spindellager

### B71801-E-T-P4S-UL



d	12 mm
D	21 mm
B	5 mm

c	6.3 mm	
Da	19 mm	Toleranz: H12
da	14 mm	Toleranz: h12
r <sub>min</sub>	0.3 mm	
r <sub>1 min</sub>	0.1 mm	
ra <sub>max</sub>	0.3 mm	
ra <sub>1 max</sub>	0.1 mm	
α	25°	Druckwinkel

m	0.01 kg	Gewicht
C <sub>r</sub>	1960 N	dynamische Tragzahl, radial
C <sub>0r</sub>	1120 N	statische Tragzahl, radial
F <sub>VL</sub>	8 N	Vorspannkraft
F <sub>VM</sub>	33 N	Vorspannkraft
F <sub>VH</sub>	85 N	Vorspannkraft
C <sub>aL</sub>	23.4 N/μm	axiale Steifigkeit
C <sub>aM</sub>	37.3 N/μm	axiale Steifigkeit
C <sub>aH</sub>	56.6 N/μm	axiale Steifigkeit
n <sub>G Fett</sub>	60000 r/min	Grenzdrehzahl Fettschmierung
n <sub>O Öl</sub>	90000 r/min	Grenzdrehzahl Ölschmierung

**i** Alle Angaben wurden sorgfältig erstellt und überprüft. Kugellager-Express GmbH übernimmt keinerlei Haftung für unvollständige oder fehlerhafte Angaben.

HIER GEHT'S ZUR  
ARTIKELSEITE  
(anklicken oder scannen)

