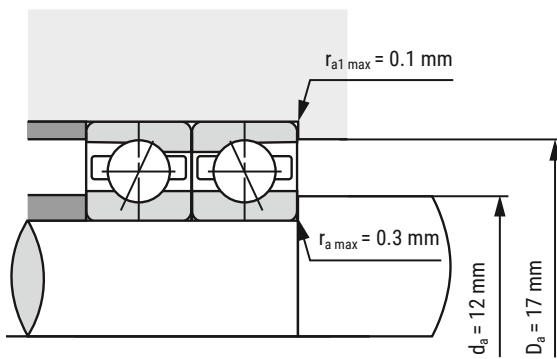
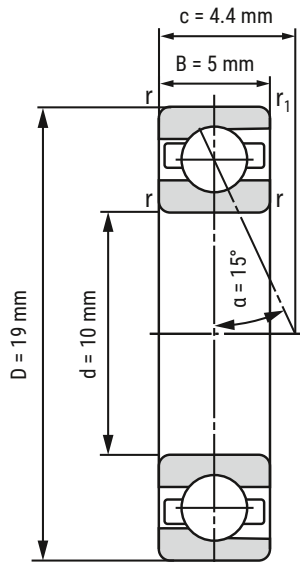


Spindellager B71800-C-T-P4S-UL



d	10 mm
D	19 mm
B	5 mm

c	4.4 mm	
D _a	17 mm	Toleranz: H12
d _a	12 mm	Toleranz: h12
r _{min}	0.3 mm	
r _{1 min}	0.1 mm	
r _{a max}	0.3 mm	
r _{a1 max}	0.1 mm	
α	15°	Druckwinkel

m	5 kg	Gewicht
C _r	1990 N	dynamische Tragzahl, radial
C _{0r}	1060 N	statische Tragzahl, radial
F _{VL}	7 N	Vorspannkraft
F _{VM}	23 N	Vorspannkraft
F _{VH}	54 N	Vorspannkraft
C _{aL}	12.1 N/μm	axiale Steifigkeit
C _{aM}	16.9 N/μm	axiale Steifigkeit
C _{aH}	26 N/μm	axiale Steifigkeit
n _{G Fett}	75000 r/min	Grenzdrehzahl Fettschmierung
n _{O Öl}	120000 r/min	Grenzdrehzahl Ölschmierung

i Alle Angaben wurden sorgfältig erstellt und überprüft. Kugellager-Express GmbH übernimmt keinerlei Haftung für unvollständige oder fehlerhafte Angaben.

HIER GEHT'S ZUR
ARTIKELSEITE
(anklicken oder scannen)

