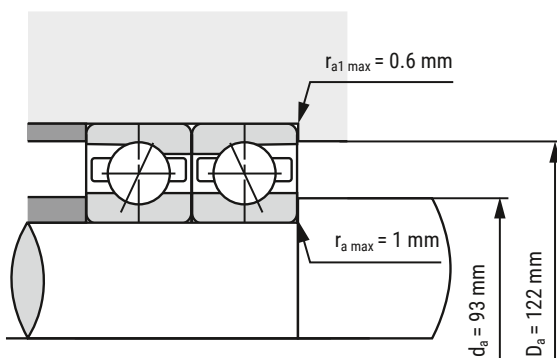
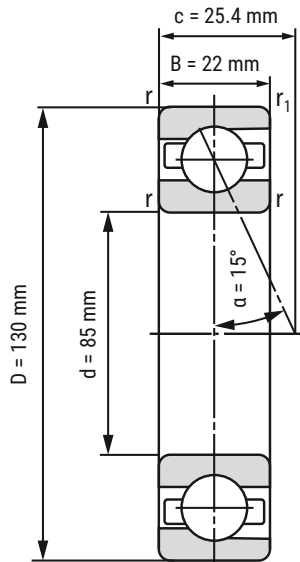


Spindellager B7017-C-T-P4S-UL



d	85 mm
D	130 mm
B	22 mm

c	25.4 mm	
D _a	122 mm	Toleranz: H12
d _a	93 mm	Toleranz: h12
r _{min}	1.1 mm	
r _{1 min}	0.6 mm	
r _{a max}	1 mm	
r _{a1 max}	0.6 mm	
α	15°	Druckwinkel

m	878 kg	Gewicht
C _r	60180 N	dynamische Tragzahl, radial
C _{0r}	58590 N	statische Tragzahl, radial
F _{VL}	390 N	Vorspannkraft
F _{VM}	980 N	Vorspannkraft
F _{VH}	1960 N	Vorspannkraft
C _{aL}	96 N/μm	axiale Steifigkeit
C _{aM}	142.5 N/μm	axiale Steifigkeit
C _{aH}	197.5 N/μm	axiale Steifigkeit
n _{G Fett}	9500 r/min	Grenzdrehzahl Fettschmierung
n _{O Öl}	16000 r/min	Grenzdrehzahl Ölschmierung

i Alle Angaben wurden sorgfältig erstellt und überprüft. Kugellager-Express GmbH übernimmt keinerlei Haftung für unvollständige oder fehlerhafte Angaben.

HIER GEHT'S ZUR
ARTIKELSEITE
(anklicken oder scannen)

