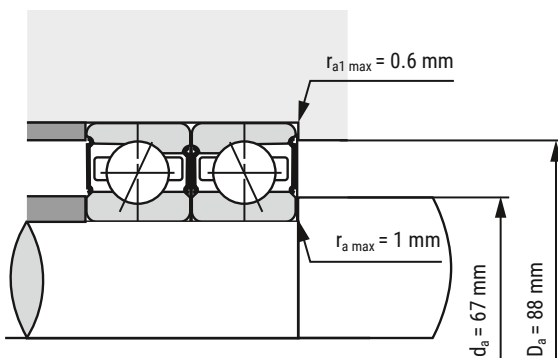
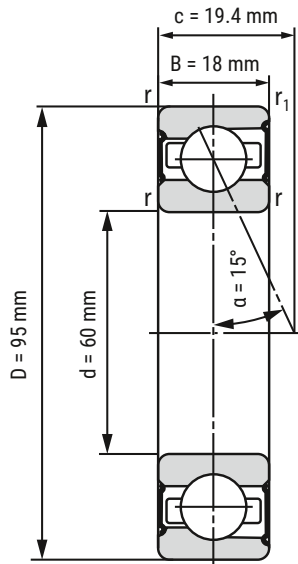


Spindellager

B7012-C-2RSD-T-P4S-UL



d	60 mm
D	95 mm
B	18 mm

c	19.4 mm	
Da	88 mm	Toleranz: H12
da	67 mm	Toleranz: h12
r _{min}	1.1 mm	
r _{1 min}	0.6 mm	
ra max	1 mm	
ra1 max	0.6 mm	
α	15°	Druckwinkel

m	401 kg	Gewicht
C _r	35050 N	dynamische Tragzahl, radial
C _{0r}	30570 N	statische Tragzahl, radial
F _{VL}	200 N	Vorspannkraft
F _{VM}	540 N	Vorspannkraft
F _{VH}	1080 N	Vorspannkraft
C _{aL}	65.6 N/μm	axiale Steifigkeit
C _{aM}	100.5 N/μm	axiale Steifigkeit
C _{aH}	139.4 N/μm	axiale Steifigkeit
n _{G Fett}	14000 r/min	Grenzdrehzahl Fettschmierung
n _{O Öl}	k.A.	Grenzdrehzahl Ölschmierung

i Alle Angaben wurden sorgfältig erstellt und überprüft. Kugellager-Express GmbH übernimmt keinerlei Haftung für unvollständige oder fehlerhafte Angaben.

HIER GEHT'S ZUR
ARTIKELSEITE
(anklicken oder scannen)

