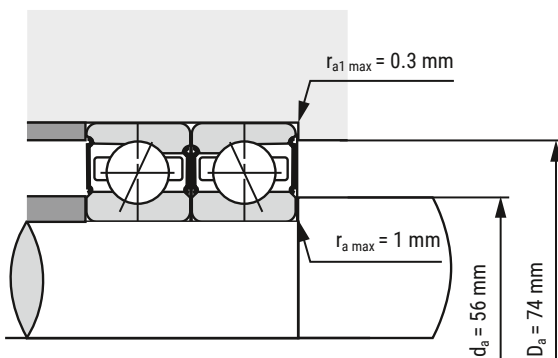
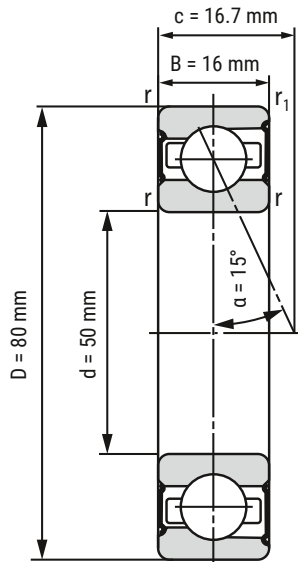


Spindellager

B7010-C-2RSD-T-P4S-UL



d	50 mm
D	80 mm
B	16 mm

c	16.7 mm	
Da	74 mm	Toleranz: H12
da	56 mm	Toleranz: h12
r _{min}	1 mm	
r _{1 min}	0.6 mm	
ra max	1 mm	
ra1 max	0.3 mm	
α	15°	Druckwinkel

m	254 kg	Gewicht
Cr	25980 N	dynamische Tragzahl, radial
C0r	21840 N	statische Tragzahl, radial
FVL	150 N	Vorspannkraft
FVM	390 N	Vorspannkraft
FVH	780 N	Vorspannkraft
CaL	56.6 N/μm	axiale Steifigkeit
CaM	85.4 N/μm	axiale Steifigkeit
CaH	118.5 N/μm	axiale Steifigkeit
nG Fett	17000 r/min	Grenzdrehzahl Fettschmierung
nO Öl	k.A.	Grenzdrehzahl Ölschmierung

i Alle Angaben wurden sorgfältig erstellt und überprüft. Kugellager-Express GmbH übernimmt keinerlei Haftung für unvollständige oder fehlerhafte Angaben.

HIER GEHT'S ZUR
ARTIKELSEITE
(anklicken oder scannen)

