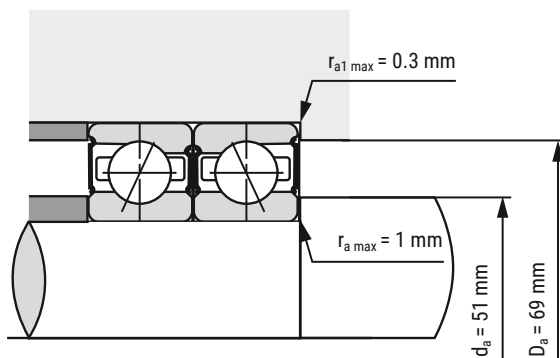
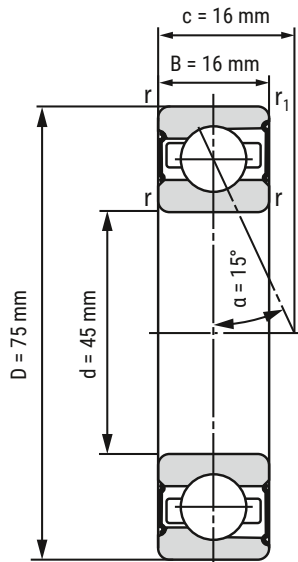


Spindellager

B7009-C-2RSD-T-P4S-UL



d	45 mm
D	75 mm
B	16 mm

c	16 mm	
Da	69 mm	Toleranz: H12
da	51 mm	Toleranz: h12
r _{min}	1 mm	
r _{1 min}	0.6 mm	
ra _{max}	1 mm	
ra1 _{max}	0.3 mm	
α	15°	Druckwinkel

m	239 kg	Gewicht
C _r	24390 N	dynamische Tragzahl, radial
C _{0r}	19260 N	statische Tragzahl, radial
F _{VL}	150 N	Vorspannkraft
F _{VM}	340 N	Vorspannkraft
F _{VH}	690 N	Vorspannkraft
C _{aL}	53 N/μm	axiale Steifigkeit
C _{aM}	75.5 N/μm	axiale Steifigkeit
C _{aH}	105.4 N/μm	axiale Steifigkeit
n _{G Fett}	18000 r/min	Grenzdrehzahl Fettschmierung
n _{O Öl}	k.A.	Grenzdrehzahl Ölschmierung

i Alle Angaben wurden sorgfältig erstellt und überprüft. Kugellager-Express GmbH übernimmt keinerlei Haftung für unvollständige oder fehlerhafte Angaben.

HIER GEHT'S ZUR
ARTIKELSEITE
(anklicken oder scannen)

