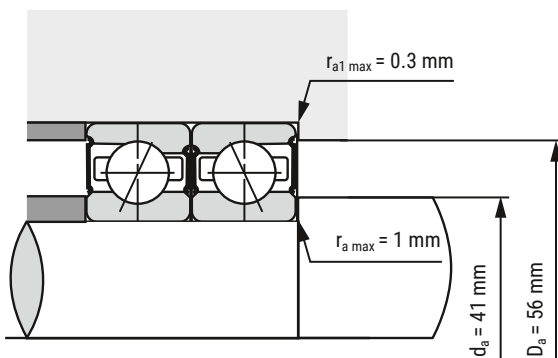
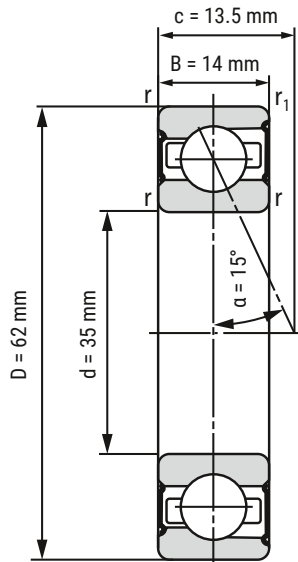


## Spindellager

### B7007-C-2RSD-T-P4S-UL



d	35 mm
D	62 mm
B	14 mm

c	13.5 mm	
Da	56 mm	Toleranz: H12
da	41 mm	Toleranz: h12
r <sub>min</sub>	1 mm	
r <sub>1 min</sub>	0.6 mm	
ra max	1 mm	
ra1 max	0.3 mm	
α	15°	Druckwinkel

m	153 kg	Gewicht
Cr	19130 N	dynamische Tragzahl, radial
Cor	13650 N	statische Tragzahl, radial
FVL	120 N	Vorspannkraft
FVM	250 N	Vorspannkraft
FVH	490 N	Vorspannkraft
CaL	44.2 N/μm	axiale Steifigkeit
CaM	60.8 N/μm	axiale Steifigkeit
CaH	83.5 N/μm	axiale Steifigkeit
n <sub>G Fett</sub>	22000 r/min	Grenzdrehzahl Fettschmierung
n <sub>O Öl</sub>	k.A.	Grenzdrehzahl Ölschmierung

**i** Alle Angaben wurden sorgfältig erstellt und überprüft. Kugellager-Express GmbH übernimmt keinerlei Haftung für unvollständige oder fehlerhafte Angaben.

HIER GEHT'S ZUR  
ARTIKELSEITE  
(anklicken oder scannen)

