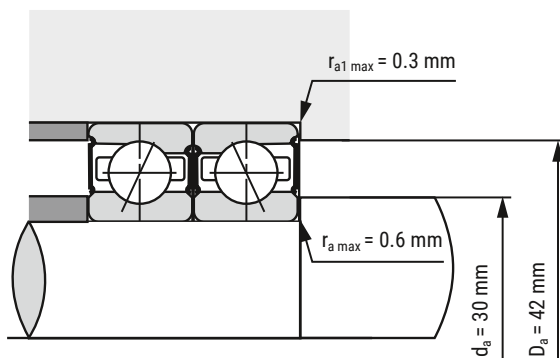
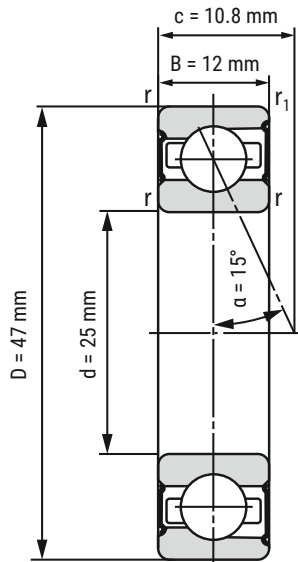


Spindellager

B7005-C-2RSD-T-P4S-UL



d	25 mm
D	47 mm
B	12 mm

c	10.8 mm	
Da	42 mm	Toleranz: H12
da	30 mm	Toleranz: h12
r _{min}	0.6 mm	
r _{1 min}	0.3 mm	
ra max	0.6 mm	
ra1 max	0.3 mm	
α	15°	Druckwinkel

m	75 kg	Gewicht
C _r	12280 N	dynamische Tragzahl, radial
C _{0r}	8010 N	statische Tragzahl, radial
F _{VL}	59 N	Vorspannkraft
F _{VM}	150 N	Vorspannkraft
F _{VH}	290 N	Vorspannkraft
C _{aL}	30.4 N/μm	axiale Steifigkeit
C _{aM}	45.5 N/μm	axiale Steifigkeit
C _{aH}	62 N/μm	axiale Steifigkeit
n _{G Fett}	34000 r/min	Grenzdrehzahl Fettschmierung
n _{O Öl}	k.A.	Grenzdrehzahl Ölschmierung

i Alle Angaben wurden sorgfältig erstellt und überprüft. Kugellager-Express GmbH übernimmt keinerlei Haftung für unvollständige oder fehlerhafte Angaben.

HIER GEHT'S ZUR
ARTIKELSEITE
(anklicken oder scannen)

