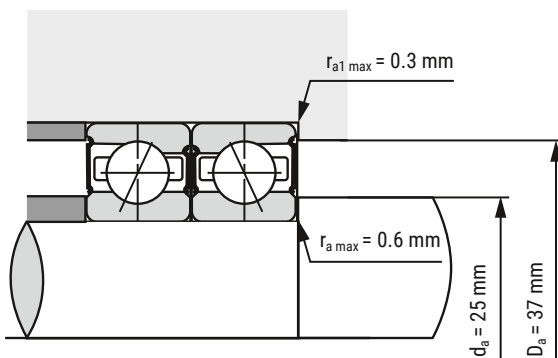
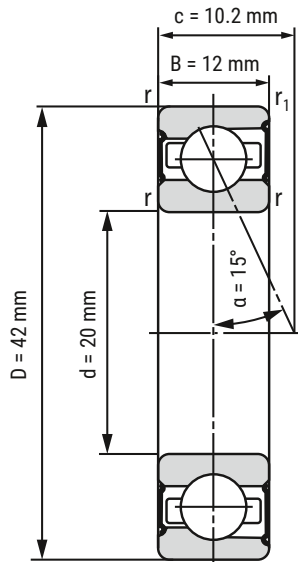


Spindellager

B7004-C-2RSD-T-P4S-UL



d	20 mm
D	42 mm
B	12 mm

c	10.2 mm	
Da	37 mm	Toleranz: H12
da	25 mm	Toleranz: h12
r _{min}	0.6 mm	
r _{1 min}	0.3 mm	
ra _{max}	0.6 mm	
ra _{1 max}	0.3 mm	
α	15°	Druckwinkel

m	67 kg	Gewicht
C _r	11100 N	dynamische Tragzahl, radial
C _{0r}	6560 N	statische Tragzahl, radial
F _{VL}	49 N	Vorspannkraft
F _{VM}	120 N	Vorspannkraft
F _{VH}	250 N	Vorspannkraft
C _{aL}	25.7 N/μm	axiale Steifigkeit
C _{aM}	37.8 N/μm	axiale Steifigkeit
C _{aH}	53.3 N/μm	axiale Steifigkeit
n _{G Fett}	38000 r/min	Grenzdrehzahl Fettschmierung
n _{0 Öl}	k.A.	Grenzdrehzahl Ölschmierung

i Alle Angaben wurden sorgfältig erstellt und überprüft. Kugellager-Express GmbH übernimmt keinerlei Haftung für unvollständige oder fehlerhafte Angaben.

HIER GEHT'S ZUR
ARTIKELSEITE
(anklicken oder scannen)

