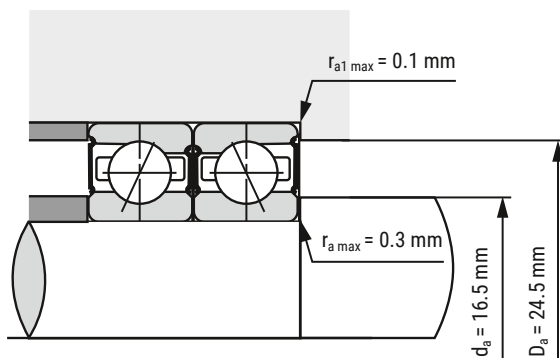
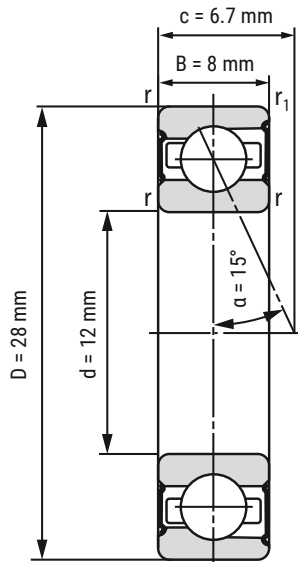


Spindellager

B7001-C-2RSD-T-P4S-UL



d	12 mm
D	28 mm
B	8 mm

c	6.7 mm	
Da	24.5 mm	Toleranz: H12
da	16.5 mm	Toleranz: h12
r _{min}	0.3 mm	
r _{1 min}	0.3 mm	
ra max	0.3 mm	
ra1 max	0.1 mm	
α	15°	Druckwinkel

m	24 kg	Gewicht
C _r	3330 N	dynamische Tragzahl, radial
C _{0r}	1910 N	statische Tragzahl, radial
F _{VL}	9 N	Vorspannkraft
F _{VM}	27 N	Vorspannkraft
F _{VH}	54 N	Vorspannkraft
C _{aL}	11.4 N/μm	axiale Steifigkeit
C _{aM}	16.1 N/μm	axiale Steifigkeit
C _{aH}	22.8 N/μm	axiale Steifigkeit
n _{G Fett}	56000 r/min	Grenzdrehzahl Fettschmierung
n _{Ö Öl}	k.A.	Grenzdrehzahl Ölschmierung

i Alle Angaben wurden sorgfältig erstellt und überprüft. Kugellager-Express GmbH übernimmt keinerlei Haftung für unvollständige oder fehlerhafte Angaben.

HIER GEHT'S ZUR
ARTIKELSEITE
(anklicken oder scannen)

