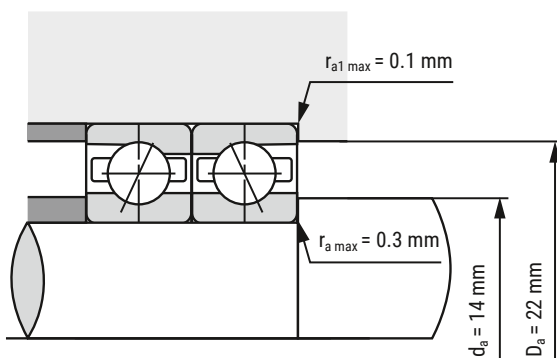
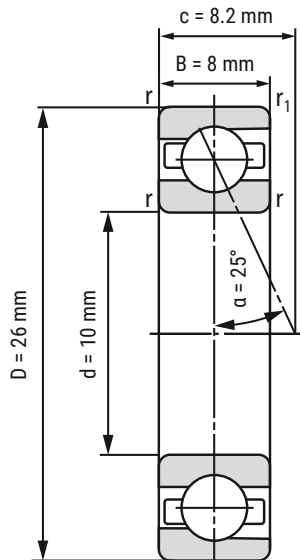


## Spindellager B7000-E-T-P4S-UL



d	10 mm
D	26 mm
B	8 mm

c	8.2 mm	
Da	22 mm	Toleranz: H12
da	14 mm	Toleranz: h12
r <sub>min</sub>	0.3 mm	
r <sub>1 min</sub>	0.3 mm	
ra max	0.3 mm	
ra1 max	0.1 mm	
α	25°	Druckwinkel

m	0.02 kg	Gewicht
C <sub>r</sub>	4300 N	dynamische Tragzahl, radial
C <sub>0r</sub>	2200 N	statische Tragzahl, radial
F <sub>VL</sub>	39 N	Vorspannkraft
F <sub>VM</sub>	78 N	Vorspannkraft
F <sub>VH</sub>	150 N	Vorspannkraft
C <sub>aL</sub>	40.5 N/μm	axiale Steifigkeit
C <sub>aM</sub>	52.6 N/μm	axiale Steifigkeit
C <sub>aH</sub>	68 N/μm	axiale Steifigkeit
n <sub>G Fett</sub>	56000 r/min	Grenzdrehzahl Fettschmierung
n <sub>O Öl</sub>	85000 r/min	Grenzdrehzahl Ölschmierung

**i** Alle Angaben wurden sorgfältig erstellt und überprüft. Kugellager-Express GmbH übernimmt keinerlei Haftung für unvollständige oder fehlerhafte Angaben.

HIER GEHT'S ZUR  
ARTIKELSEITE  
(anklicken oder scannen)

